

Bedienungsanleitung

Therapiestütze

26 Zoll Art.-Nr.: 03/0015.26
24 Zoll Art.-Nr.: 03/0015.01
20 Zoll Art.-Nr.: 03/0015.22
16 Zoll Art.-Nr.: 03/0015.16
12 Zoll Art.-Nr.: 03/0015.13

PFAU TEC GmbH

Wilhelmstrasse 58

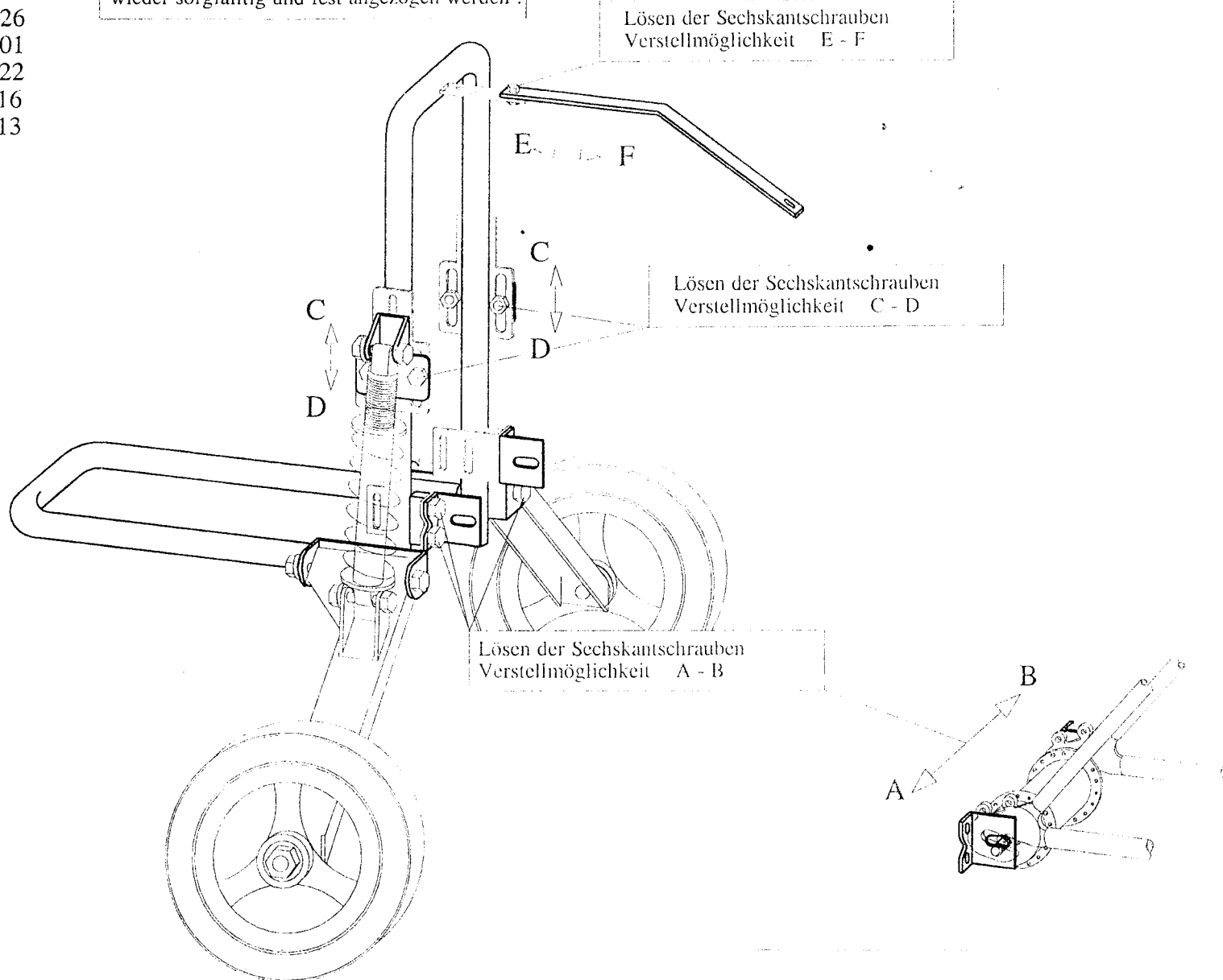
D - 49610 Quakenbrück

Telefon 05431 / 902046

Fax 05431 / 9039080

GEFAHR !

Nach jeder Einstellung der Bauteile
müssen alle gelösten Verschraubungen
wieder sorgfältig und fest angezogen werden !



PFAU TEC GmbH

Wilhelmstrasse 58

D - 49610 Quakenbrück

Telefon 05431 / 902046

Fax 05431 / 9039080

Therapiestütze

26 Zoll Art.-Nr.: 03/0015.26

24 Zoll Art.-Nr.: 03/0015.01

20 Zoll Art.-Nr.: 03/0015.22

16 Zoll Art.-Nr.: 03/0015.16

12 Zoll Art.-Nr.: 03/0015.13

